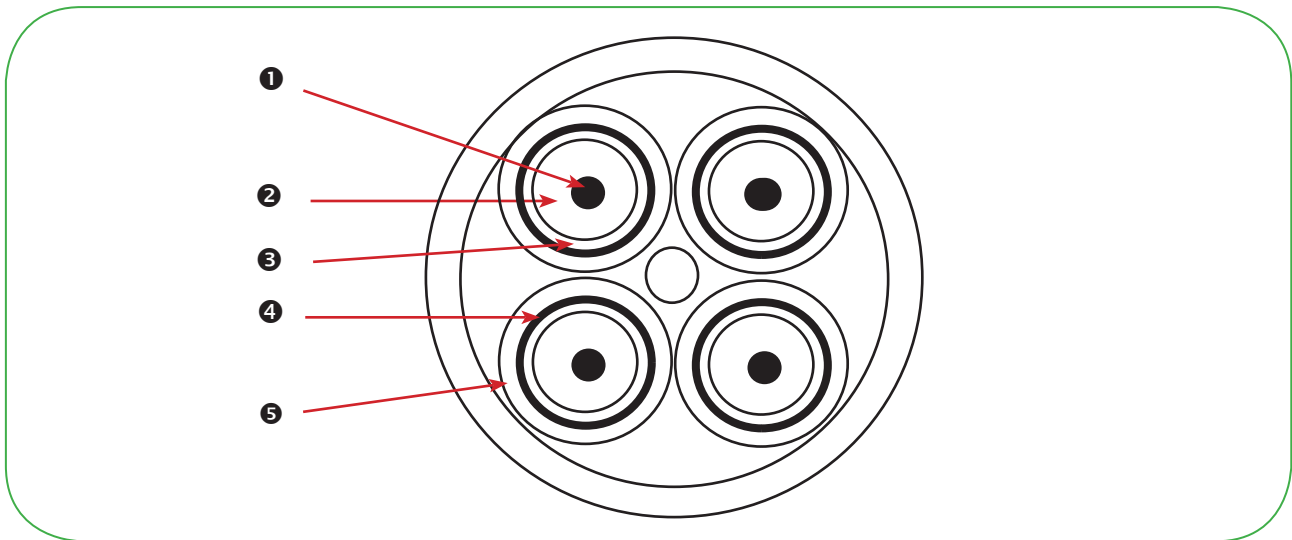


## CABLE MULTICOAXIAL FAIBLES PERTES POUR LES LIAISONS VIDEO RVBS HAUTE RESOLUTION

Ce câble existe en 4 ou 5 conducteurs Réf: MCX 4 ou MCX 5, en zéro halogène : MCX 4 / ZH ou MCX 5 / ZH



### CARACTERISTIQUES DIMENSIONNELLES

- ① Ame massive cuivre : 0,80 mm (ø extérieur)
- ② Isolant Polyéthylène cellulaire : 3,70 mm (ø extérieur)
- ③ Ruban aluminium double face
- ④ Tresse cuivre et âme recouvrement : 70%
- ⑤ Gaine en polychlorure de vinyle (PVC couleur bleu) : 6,10 mm (ø extérieur max.)
- ⑥ Gaine extérieure en PVC, noire, souple :  
MCX 4 : ~ 17 mm (ø extérieur max.)  
MCX 5 : ~ 20 mm (ø extérieur max.)

### CARACTERISTIQUES GENERALES

- Rayon de courbure : 110 mm
- Température de service en application fixe : - 25°C + 85°C
- Comportement au feu : Gaine PVC selon NFC 32070, CAT C2 : -10° + 85°C
- Conditionnements standards : Bobines perdues (de 100 & 500 m) Tourets (de 1000 m).
- Poids au mètre :  
MCX 4 : ~ 350 g  
MCX 5 : ~ 400 g

**CABLE MULTICOAXIAL FAIBLES PERTES****CARACTERISTIQUES ELECTRIQUES**

● Impédance caractéristique :	75 Ohms
● Capacité :	56,8 pf/m
● Vitesse de propagation nominale :	78 %
● Affaiblissement moyen à :	
0.50MHz	0.9 dB/100m
1.00MHz	1.1 dB/100m
2.00MHz	1.5 dB/100m
4.00MHz	1.8 dB/100m
4.80MHz	2.0 dB/100m
5.80 MHz	2.3 dB/100m
50.00 MHz	4.9 dB/100m
100.00 MHz	6.9 dB/100m
200.00 Mhz	10.02 dB/100m
500.00 Mhz	16.4 dB/100m
900.00 MHz	22.6 dB/100m