

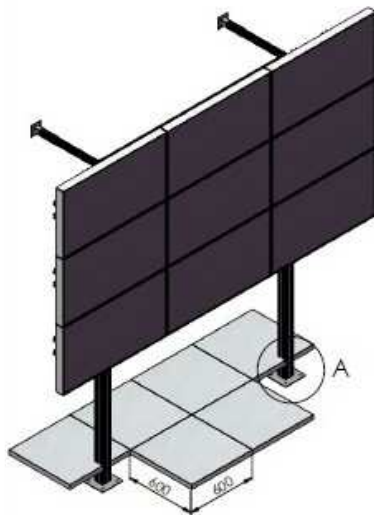
STRUCTURES POUR MUR D'IMAGES

Quelque soit l'environnement, **AGELEC** vous propose une structure adaptée.

Ces structures permettent un ajustement de précision des écrans constituant le mur d'images. (Ajustement impératif avec les écrans LCD à bords ultra fins)



Structure Autoporteuse (posée)

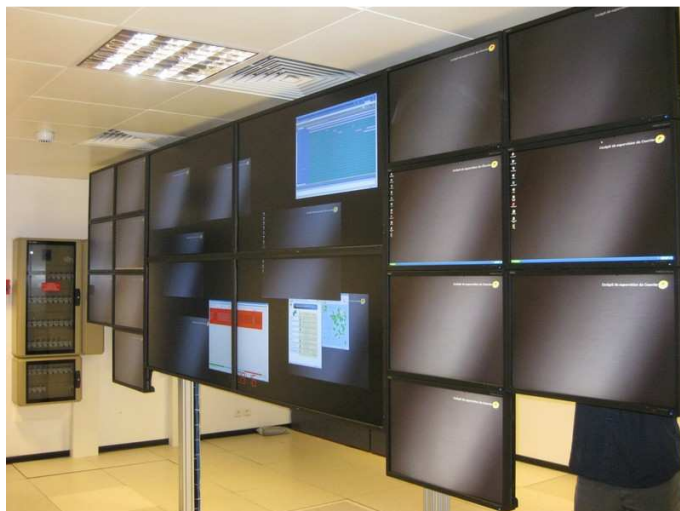


Structure Fixation Sol Mur



Fixation Sol Plafond Mixte

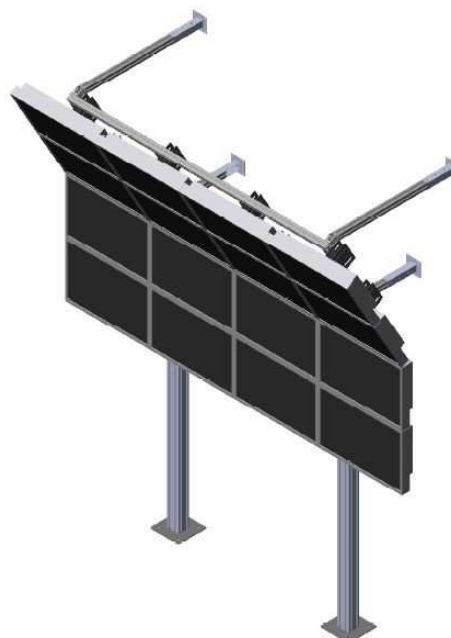
(Écrans LCD 52" et 26")



Structure Démontable pour murs d'images transportables



Structure Mobile (sur roulettes)
pour faciliter les déplacements selon
l'utilisation



Structure inclinée avec habillage sur mesure



Site Web: <http://www.agelec.com>
Contact: commercial@agelec.com

Structure pour fixation sol/mur à supports individuels rétractables